

## KLASSIK паваж



Паважът Klassik създава рисунък наподобяващ калдъръмените градски улици. Продават се 3 размера в комплект:

12 x 12 cm- 32 броя

18 x 12 cm- 16 броя

9 x 12 cm- 16 броя

### Характеристики на продукта:

- Особено издръжливи на натоварване и устойчиви на износване;
- Устойчиви на UV, устойчиви на замръзване и луга;
- Устойчивост на натоварване - натоварване от леки автомобили;

### Повърхност:

- Повърхност "видим бетон"

### Приложение:

- Тераси
- Площадки
- Алеи и пътеки
- Зимни градини/ дворове
- Тротоари/ площади
- Паркове

### Цветовете:



кафяв меланж



графитено-бял меланж



кафяв

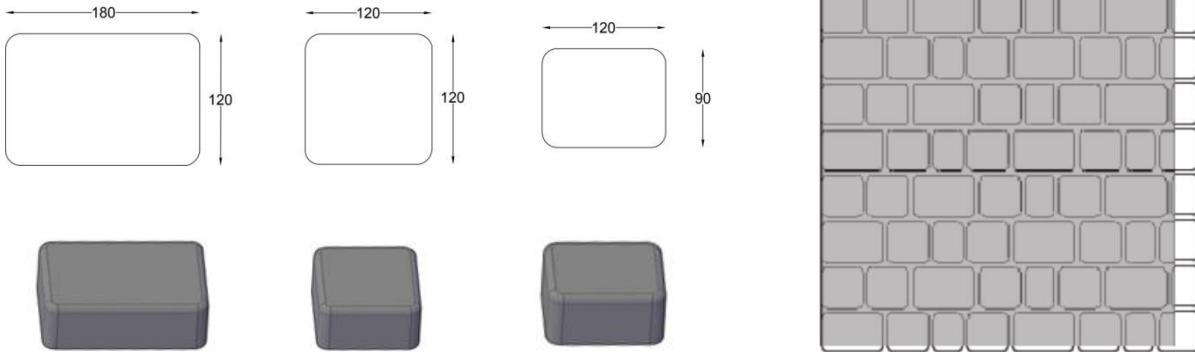
### Важно!

За оцветяването на изделията се използват висококачествени UV-устойчиви пигменти. Въпреки оптимизираните рецептури, употребата на естествени суровини за производството на продуктите (напр. цимент, пясък и др.), които подлежат на естествени колебания, води до леки, несъществени изменения в цветовете. Под влияние на атмосферните въздействия и процеса на експлоатация първоначално съществуващите различия в нюансите на изделията се изравняват. При монтаж на големи, свързани площи, за постигане на хомогенна картина на повърхността, препоръчително е да се полагат едновременно продукти от няколко палета.

## KLASSIK паваж



### Размери на изделията:



### Физически параметри на изделията:

Точността на размерите, мразоустойчивостта, якостта на натиск, както и абсорбцията на вода съответстват на изискванията на стандарта БДС EN 1338 - Изисквания към бетонни блокове за настилки. Контрола по качеството на продуктите на Semmelrock Stein+Design се гарантира от маркировката CE поставена на етикета на всеки артикул и се контролира редовно.

#### Изисквания и характеристики на продуктите съгласно стандарта БДС EN 1338– Изисквания към бетонни блокове за настилки

Предназначение:	За изграждане на пътеки, алеи и др.	Форма и материал на изделията	Виж чертежа по-горе		
Размери: дължина/ширина/ височина в mm	Виж таблицата по-долу	Якост на разрушаване (N/mm)	Задоволително		
Допустими отклонения в размерите: дължина/ширина/ височина mm	+ 2	+ 2	+ 3	Устойчивост на замразяване-размразяване с противообледяващи соли	Клас 3, Маркировка D
	- 2	- 2	- 3		
Устойчивост на изтриване (mm <sup>3</sup> )	Клас 4, Маркировка I	Абсорбция на вода ( g/m <sup>2</sup> s)	Клас 2, Маркировка B		

#### Технически спецификации на паваж KLASSIK комбиниран формат

Растерни размери в cm	Работни размери в mm	Височина в mm	Тип на канта	Скосяване на горната част на канта	Препоръчителна фуга в mm	Приблизителен разход за m <sup>2</sup> при 5 mm фуга
18 x 12	180 x 120	60	прав	с фаска	min. 5 mm	1 ред е достатъчен за 1 m <sup>2</sup>
12 x 12	120 x 120					
9 x 12	90 x 120					

## KLASSIK паваж



### Примерни методи за монтаж:

#### 1. Полагане на дренажен, горен и долен носещ слой

В оградената от бордюра повърхност се полага носещата основа върху предварително здраво уплътнената почва. Основата се състои от трошен камък- фракция 0/63 mm.

**Важно:** Предвидете наклон за отводняване (минимум 0,5% надлъжен наклон и най-малко 2,5% напречен наклон). Това означава 0,5 cm или 2- 3 cm разлика във височината на 1 m.

**Професионален съвет:** При изграждане на пясъчна или бетонна възглавница се прилагат указанията, съгласно Норми за проектиране на улични настилки - публ., БСА 2/70 г.-както и тези за Инструкция за оразмеряване на бетонни пътни настилки - публ., БСА 12/79. Накрая носещата основа се подлага на уплътняване чрез вибриране по дължина. Дебелината на слоя се определя от очакваното натоварване на настилката: минимум 20 cm за леки автомобили и 30 cm за трафик на тежкотоварни автомобили. Върху уплътнената носеща основа се полага горния уплътнен слой който се състои от трошен камък – фракция 0/18mm.

**Важно:** Предвидете надлъжни и напречни наклони. Следователно и горната носеща основа се подлага на вибриране. Готовата повърхност трябва да бъде равна с допуск  $\pm 1$  cm на 4 m дължина.

#### 2. Изграждане на изравнителен слой

Върху уплътнената горна основа се полага мека възглавница от трoшена фракция (сипица) 2/5 mm или 4/7 mm с дебелина 3-6 сантиметра. Най-добрият начин да се направи това е да се използват за шаблон метални водачи (майки), високи 2-6 cm. Накрая излишният пясък се отстранява с помощта на алуминиев мастер до нивото на майките.

**Важно:** Готовият изравнителен слой не бива да се уплътнява, както и не бива да се стъпва върху него!

**Професионален съвет:** Изравнявайте само толкова площ, колкото можете да павирате за един ден.

#### 3. Полагане/ рязане

Започнете от един край с прав ъгъл (изпънете канапа!) - ако е възможно от най-ниската точка от повърхността. Настилката се подрежда според височината, ъгъла и убежната линия. По време на работа трябва да сте в предния край на настланото пространство! По настланата повърхност може веднага да се стъпва. Трябва да се внимава първият ред плочи да е под прав ъгъл спрямо оградената площ, за да се избегне ненужно рязане. Ширината на фугата трябва да е най-малко 5 mm (никога не полагайте плочите плътно една до друга)! Фугиращата линия можете да проверявате най-лесно чрез успоредно опънати въжета или с летва на всеки 2-3 метра. В случай, че нямате бордюор, може да използвате бетонна опора за ограничител, за да се избегнат евентуални провадания по краищата.

**Професионален съвет:** За по-привлекателен и естествен вид и равномерно разпределение на цветовете, непременно размесете плочите с различни нюанси от няколко палета! Не използвайте плочи с видими дефекти (от транспортиране или др.)!

#### 4. Фугиране

Когато настилката бъде положена върху цялата повърхност, можете да преминете към фугирането. Преметете фугите със сух пясък 0,3-1,5 mm. Премитането трябва да се извършва само в сухо състояние!

**Важно:** Фугите подлежат на поддръжка и трябва редовно да се поправят или запълват!

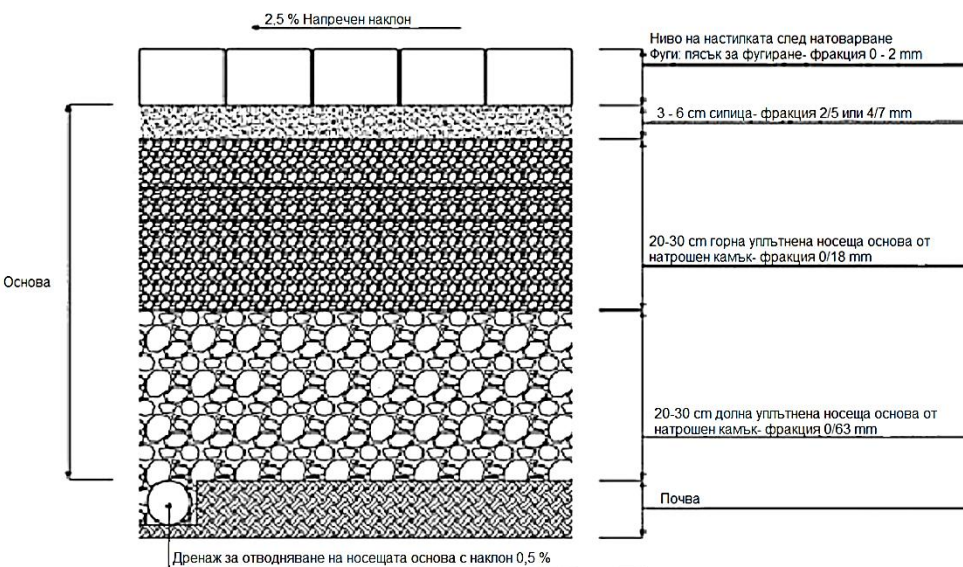
#### 5. Уплътняване/ фугиране с пясък/ поливане с вода

Виброплоча с гумена подложка (за предотвратяване на деформации) – веднъж надлъжно и веднъж напречно! Вибрирането трябва да се извършва винаги на сухо. След уплътняването повърхността се напръсква още веднъж с вода и пясък, докато се запълнят напълно фугите.

**Професионален съвет:** След вибрирането поръсете още малко фугиращ пясък върху настилката и по възможност го оставете да преседи така 2-3 седмици, след което още веднъж изметете повърхността!

Във всеки случай трябва да се осигури доброто дрениране на настилката, както на повърхността, така и на основата. Освен това за отвеждане на повърхностните води следва да се предвиди наклон от 2-2,5%.

#### Подготовка на основата:



#### Изчисляване на профила на настилката:

Долна уплътнена основа	20-30 cm
+ горна уплътнена основа	20-30 cm
+ изравнителен слой	3-6 cm
+ височина на настилката	5-14 cm
- 1cm (слягане при вибриране)	
<b>= височина на готовата повърхност</b>	<b>48-79 cm</b>

## KLASSIK паваж



### Какво трябва да знаете:

#### Цвят и структура

Цветовите и структурните отклонения в бетоновите изделия са неизбежни поради влагането на естествени суровини (цимент, пясък и др.), които подлежат на естествени колебания. Оцветените бетонови изделия съдържат висококачествени UV-устойчиви пигменти. Под влияние на атмосферните условия, с течение на времето могат да се появят несъществени изменения на цвета и структурата на повърхността. Възможно е първоначално съществуващите различия да се изравнят в процеса на експлоатация на настилка. Трябва да се вземе в предвид, че различията на продуктите се засилват, ако част от тях са изложени на пряко атмосферно влияние, а друга част са положени на закрито пространство. **За постигане на равномерна цветова повърхност е добре при полагане да се обърне внимание на смесено вземане на единични продукти от няколко палета едновременно и полагането им с правилната страна на горе.** Да се има предвид, че изложбените мостри служат за ориентировъчна помощ за Вашето лично решение. Цветовите и структурните различия са неизбежни, но те не влияят върху годността на нашите изделия и поради тази причина не се признават от нас за рекламация.

#### Полагане

Полагането на бетоновите настилки по метода „сух монтаж“ се препоръчва и с цел изравняване на допустимите отклонения в дебелината на продуктите съгласно БДС EN 1338/1339:2005. Изравнителния слой се нанася с дебелина 4-6 cm върху носещия слой. При поголеми дебелини на изравнителния слой може да се стигне до пропадане в настилка. Използват се трошени фракции от групите 2/4 mm, 4/8 mm, 8/11 mm (силица) както и комбинация между тях. Подложния изравнителен слой трябва да бъде водопронпуслив и поради тази причина избора на фракция зависи от дебелината на слоя и вида настилка. В никакъв случай обаче най-голямото зърно не трябва да превишава 11 mm. **Нанесения изравнителен слой не бива да се уплътнява!** След полагане и фигуриране на настилка е необходимо тя да се вибрира с вибрационна плоча с гумен или силиконов кракрайник. Най-подходящи са плочи от 250 kg до 650 kg в зависимост от дебелината на настилка. За достигане на планираното ниво, да се има предвид, че изравнителния слой след уплътняване е 3-5 cm. За свързан начин на полагане препоръчваме заводски дренажни разтвори, които са с гарантирана устойчивост срещу замръзване и осигуряват дренажиране на бетоновата настилка. Като система с тях да се използва заводска дренаща фуга. Да се спазват указанията на производителите! Да се спазват изискванията за лепене на настилка на открито! За да се осигури добро отводняване на повърхността е необходим напречен наклон от мин.2% за настилки с фина повърхност и 2,5% за настилки с грапава повърхност.

#### Сигурност срещу хлъзгане

В общия случай бетоновите изделия притежават достатъчна сигурност срещу подхлъзване, при положение, че повърхността не е била обработвана допълнително. Продуктите с т.нар. бетонова повърхност притежават коефициент на хлъзгане  $SRT=45$  и нямат нужда от допълнителни изпитания (БДС EN 1338/1339:2005).

#### Варовикови изцветявания

Светлите петна или шламове, които понякога се образуват върху бетоновите продукти са **технически неизбежни** и са различно изразени в зависимост от атмосферните условия и начина на полагане. С цел минимизиране на появата на варовикови изцветявания ( $CaCO_3$ ) препоръчваме продуктите да се полагат по препоръчан от нас детайл. При желание, тези отлагания могат да се премахнат посредством специални продукти на киселина основа с подходяща концентрация, съгласно указанията на производителя. Да не се използват четки с метален косъм или пароструйки. **Качеството на продуктите на Semmelrock Stein+Design не се намалява от тези изцветявания, поради което те не се признават за рекламация.** По-голямата част от продуктите на Semmelrock Stein+Design притежават вътрешно хидрофобизиране, което свежда до минимум тези изцветявания.

#### Оцветявания

Поради влиянията на атмосферата, околната среда или материалите на основата в единични случаи по повърхността или периферията на продуктите могат да се появят леки оцветявания в жълто или кафяво. Тъй като ние не можем да влияем върху тези условия, то и оцветяванията не дават право за рекламация.

#### Широчина на фугата

Бетонови продукти, които са положени с прекалено тясна фуга или чийто основа няма необходимата товарносимост се излагат на натоварвания на ръбовете, на които не могат да устоят и висококачествените бетонови изделия. Последните от това са отчупване на ръбовете. Поради тази причина с цел предотвратяване на обрушването на ръбовете на изделията, препоръчваме широчина на фуга между изделията в настилка да бъде мин. 5-8 mm. Вградени дистанционери служат за предотвратяване на обрушвания при транспорта, а не за постигане на необходимата фуга. Фигурирането се извършва на два етапа. Първоначално фугата се запълва до горе с помощта на подходяща четка с трошен кварцов пясък от групите 0/2 mm, 0/4 mm, 0/8 mm с максимално количество 0 – 0,1 t/m<sup>2</sup> max. 5% и максимална едрина на зърното не повече от 40% от широчината на фугата. След вибриране, фугата трябва да се запълни втори път и да се полее с вода. При настилки и плочи с фаска запълването да става до долния край на фаската. Допълнително е необходимо минимум веднъж годишно фугите да се проверят и при необходимост да се запълват с пясък. Да не се добавят прах или цимент.

При свързан или смесен начин на полагане на бетоновата настилка препоръчваме широчина на фугата да бъде 8-15 mm. Якостта на натиск на фигуриращия материал трябва да отговаря на очакваното натоварване и в никакъв случай не бива да бъде по-голяма от якостта на натиск на настилка. Да се спазват техническите изисквания валидни при лепене на настилка.

#### Рекламации

Продуктите следва да се проверят при приемането и преди монтажа. Ако бъдат установени видими дефекти в качеството, то те трябва да се заведат като рекламация преди монтажа. Дефектни продукти не трябва да се монтират! При обоснована рекламация продуктите се подменят.

#### Микропукнатини

В отделни случаи могат да се появят микропукнатини. Те не се забелязват с просто око по сухия продукт и могат да се видят само тогава, когато повърхността е мокра. Тези микропукнатини не влияят върху качеството на продукта и не се приемат като рекламация.

#### Отклонения в размерите

Фирма Semmelrock Stein+Design EOOD гарантира размерите на всички деклариранни продукти, съобразно стандарта БДС EN 1338, БДС EN 1339, БДС EN 1340. Отклонения в размерите, които са в рамките на допуските, посочени в тези стандарти не се приемат за рекламация.

#### Указания за правилно използване

Правилното използване включва натоварване съгласно посоченото в каталога „Идеи за градина“ или техническата карта на продукта. Рекламации в следствие натоварване превишаващо максимално допустимото не се признават. С цел запазване на повърхността на изделията и покритието, при допустимо автомобилно натоварване, не трябва да се допуска движение на верижна техника без предпазни тампони, тежка строителна техника и всякаква дейност, свързана с поддръжка, която води до нараняване на повърхностния слой на настилка.

#### Почистване и поддръжка

За да се запази оптимално функционалността и красотата на Вашата настилка е необходимо да се спазват следните указания:

Фугите, запълнени с несвързан материал (кварцов пясък) трябва да се почистват така, че фигуриращ материал да не се отстрани или извади от фугата.

Машините за почистване не трябва предизвикват изсмукване на фугите. Те трябва да изсмукват не вертикално към фугата, а по възможност хоризонтално на повърхността.

Различни производители на почистваща техника предлагат машини, специално предназначени за почистване на бетонови изделия. **Да не се използват водоструйки или пароструйки!**

При силно замърсяване на повърхността да се използва специализирана техника за мокро почистване с дюзи за вода, меки четки и подходящи почистващи препарати на алкална основа. Трябва да се има предвид, че след почистване трябва да се провери дали фугата е пълна с материал и при необходимост да се допълни с цел запазване на стабилността на настилата площ.

#### Почистване през зимата

При снегочистиането и снегоизвозването да се използват подходящи еластични кракрайници на машините за да се предотврати механично нараняване на настилка. Да не се използват инструменти с метален кракрайник при ръчно почистване.

#### Продукти за размразяване

Фирма Semmelrock Stein+Design EOOD гарантира устойчивостта на замръзване и луга на всички деклариранни продукти, съобразно стандарта БДС EN 1338, БДС EN 1339, БДС EN 1340. **За размразяване на леда през зимата да се използват само продукти, подходящи за бетонови изделия (напр. на базата на NaCl или MgCl2).** Използването на продукти, съдържащи сулфати е недопустимо тъй като може да доведе до повреждане на изделията. Поради тази причина да не се използват сулфатосъдържащи или органични препарати!

За повече информация екипа на Semmelrock Stein+Design е на Ваше разположение.

#### Схема на полагане на продукти от няколко палети едновременно:



#### Визия на положенанастилка:

#### При подреждане от един палет



#### При подреждане от няколко палета

