

zamel

ZAMEL Sp. z o.o.
43-200 Pszczyna, ul. Zielona 27, POLAND
tel.: +48 32 210 46 65; fax: +48 32 210 80 04
e - mail: marketing@zamel.pl, www.zamel.com

TRADITIONAL BELL DNT-206

- GB** TRADITIONAL BELL DNT-206. Electromechanical bell is designed for using in rooms with 8 V AC bell supply systems. Loudness: 79 dB. The steel bell bowl, lacquered or chromium-plated (ø76 mm).
- D** TRADITIONAL KLINGEL DNT-206. Die elektromechanische Klingel ist für den Einsatz in Innenräumen vorgesehen, die mit einer Klingelinstallation mit einer Spannung von 8 V AC ausgestattet sind. Lautstärke: 79 dB. Lackierte oder verchromte Schale aus Stahl (ø76 mm).
- E** TRADITIONAL TIMBRE DNT-206. Electromecánico timbre está destinado al uso en los interiores con la instalación de timbre de tensión 8 V AC. Volumen: 79 dB. Taza lacada o de acero, cromada (ø76 mm).
- P** CAMPAINHA TRADITIONAL DNT-206. Campainha electromecânica está destinado para ser utilizado em compartimentos equipados com uma instalação para a campainha com uma tensão de 8 V AC. Volume: 79 dB. Esfera em aço envernizado ou cromado (ø76 mm).
- FR** TRADITIONAL SONNERIE DNT-206. Électromécanique sonnerie est destiné à l'utilisation dans les intérieurs équipés d'une installation de la sonnerie de la tension de 8 V AC. Force sonore: 79 dB. Calotte en acier, vernie ou chromée (ø76 mm).
- H** TRADITIONAL CSENGŐ DNT-206. Elektromechanikai csengő csak a 8 V AC áramellátással működhet. Hangosság 79 dB. Lakkozott vagy krómozott acél burkolat (ø76 mm).
- CZ** ZVONEK TRADITIONAL DNT-206. Elektromagnetický zvoněk je určen k použití v místnostech vybavených zvonkovou instalací s napětím 8 V AC. Hladina zvuku: 79 dB. Lakovaná nebo chromovaná ocelová ozvučnice (ø76 mm).
- SK** ZVONČEK TRADITIONAL DNT-206. Elektromagnetický zvonček je určený na použitie v miestnostiach vybavených zvončekovou inštaláciou s napätím 8 V AC. Hladina zvuku: 79 dB. Lakovaná alebo chrómovaná oceľová ozvučnica (ø76 mm).
- LT** SKAMBUTIS TRADITIONAL DNT-206. Elektromechaninis skambutis yra skirtas naudoti patalpose, kuriose skambučio instaliacija yra su 8 V AC įtampa. Garsumas: 79 dB. Lakuota arba chromuota plieninė dalis (ø76 mm).
- LV** TRISTONĻI ZVANS TRADITIONAL DNT-206. Elektromehāniskais zvans ir domāts imantošanai telpās, kurās ir uzstādīta zvana instalācija ar spriegumu 8 V AC. Skajums: 79 dB. Lakots vai hromēts tērauda kauss (ø76 mm).
- EST** UKSEKELL TRADITIONAL DNT-206. Elektrimehaaniline uksekell on mõeldud kasutama seespool ruume, varustatud kellainstallatsiooniga, pingega 8 V AC. Hääle tugevus: 79 dB. Lakiga kaetud või kroomitud kuppel (ø76 mm).
- SLC** ZVONEC TRADITIONAL DNT-206. Elektromehanski zvonec je namenjen za uporabo v prostorih, ki so opremljeni z napeljavo za zvonec z napetostjo 8 V AC. Glasnost: 79 dB. Lakirana ali kromirana jeklena kapa (ø76 mm).
- RO** SONERIE TRADITIONAL DNT-206. Electromecanic sonerie este prevăzută pentru a fi folosită în încăperi echipate cu instalația pentru sonerie cu o tensiune de 8 V AC. Intensitatea sunetului: 79 dB. Calotă din oțel zincat sau lăcuit (ø76 mm).
- BG** ЗВЪНЕЦ TRADITIONAL DNT-206. Електромеханичният звънец е предназначен за използване в помещения, снабдени със звънчева инсталация с напрежение 8 V AC. Сила на звука: 79 dB. Боядисана или хромирана стоманена чаша (ø76 mm).
- RUS** ЗВОНОК TRADITIONAL DNT-206. Электромеханический звонок предназначен для использования в помещениях, оборудованных установкой звонка с напряжением 8 V AC. Громкость: 79 dB. Лакированная или хромированная стальная чаша (ø76 мм).
- UA** ДЗВІНОК TRADITIONAL DNT-206. Електромеханічний дзвінок призначений для вживання в приміщеннях обладнаних дзвінковою інсталяцією зі напругою 8 V AC. Гучність 79 dB. Лакована або хромована сталевая чашка (ø76 мм).
- GR** ΚΟΥΔΟΥΝΙ TRADITIONAL DNT-206. Ηλεκτρομηχανικό κουδούνι γκονγκ προορίζεται για χρήση σε χώρους εξοπλισμένους με εγκατάσταση κουδουνού με τάση 8 V AC. Ένταση ήχου 79 dB. Επιχρωμιωμένη ή γαλβανισμένη ασπίδα από χάλυβα (ø76 mm).
- AR** دنت-206 جرس تقليدي مصدر الصوت ناقوس صلبى (ذو قطر 76 ممتراً) إمكانية تعديل الصوت درجة الصوت: حوالي 79 dB

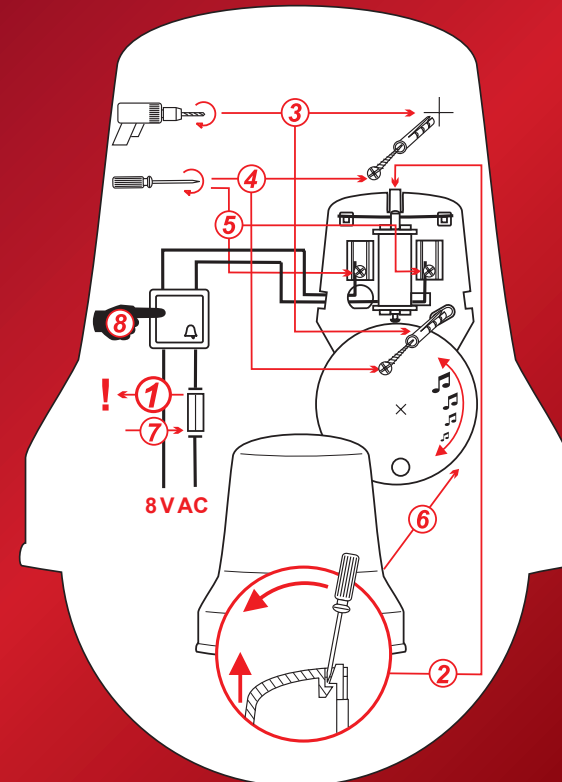
zamel

8 V AC

sundi

ELECTROMECHANICAL BELL

TRADITIONAL DNT-206



Loudness: ~ 79 dB

Loudness volume adjustment

8 V AC / 5 VA; IP20

EN 60335-1

Weight: 0,18 kg

Made in EU

Registered design

© Zamel

The Declaration of Conformity is on our Website www.zamel.com



MANUAL
HERE

www.zamel.com



TRADITIONAL BELL DNT-206

Main features:

- A steel bell bowl (76 mm diameter) is a source of sound.
- The doorbell loudness volume control is possible.
- Volume: ~79 dB.

MOUNTING INSTRUCTION

1. A qualified electrician should mount the doorbell.
2. It is recommended to use 0.5 mm² and 2.5 mm², 300/500 V insulation voltage wires for the doorbell electrical system. The wire type should be appropriate for local circumstances.
3. The doorbell may be powered by 8 V AC voltage only. An external 230/8 V AC transformer is needed (e.g. TRM-8 of ZAMEL). It is necessary to buy a transformer independently; it is not included in the doorbell kit.
4. It is necessary to prevent a phase wire against shortcuts and overloads by means of an overcurrent switch or a safety fuse with an appropriate rated current and electrical characteristic.
5. It is necessary to disconnect 230 V AC mains before you connect the doorbell. Check if there is no voltage between power leads by means of an appropriate gauge.
6. Remove the doorbell cover by means of a screwdriver. It is necessary to release the cover catch.
7. Drill the mounting holes in the wall and insert studs into the holes. The hole spacing should be the same as in the doorbell base.
8. Lead the doorbell wires through the hole in the doorbell base and screw the base on to the wall by means of the appropriate screws. Mount the doorbell base carefully; in particular, check if it is mounted vertically in a proper way.
9. Strip the doorbell electrical system wire ends insulation (approximately 10 mm in length) and connect the wires to appropriate terminals.
10. Place the doorbell cover again and switch 230 V AC mains on.
11. Press the doorbell push button to check if the device operates properly.
12. If necessary, adjust the doorbell loudness volume by means of turning the bell bowl.

NOTE! Check if there is no voltage between power leads before you remove the doorbell cover!

The Declaration of Conformity is on our Website
www.zamel.com



TRADITIONAL KLINGEL DNT-206

Sondermerkmale:

- Tonquelle ist eine Stahlschüssel (mit dem Durchmesser von 76 mm).
- Möglichkeit der Lautstärkeregelung.
- Lautstärke: ~79 dB.

MONTAGEANWEISUNG

1. Es empfiehlt sich, dass die Montage von einer Person mit entsprechenden Qualifikationen und Berechtigungen durchgeführt wird.
2. Die Anlage sollte mit einer Leitung mit einem Durchmesser von 0,5 mm² bis 2,5 mm² und einer Nennspannung von min. 300/500V, als auch mit einem zu den Einsatzbedingungen passenden Leitungstyp ausgeführt werden.
3. Die Klingel darf ausschließlich mit einer verringerten Spannung von 8 V AC eingespeist werden, mit Einsatz eines 230/8 V AC Außentrafos, z.B. vom Typ TRM-8 der Firma Zamel. Der Trafo sollte separat angeschafft werden – er gehört nicht zur Klingelausstattung.
4. Die Phasenleitung der Klingelanlage sollte vor Kurzschluss- und Überlastungsfolgen mit Hilfe eines Überschussstromschalters, einer Schmelzsicherung mit entsprechend gewählter Charakteristik und Nennstromwert abgesichert werden.
5. Vor Beginn der Anschlussstätigkeiten, die die Klingelanlage versorgende 230 V AC Spannung abschalten. Man soll sich mit Hilfe eines geeigneten Messgerätes vergewissern, dass die Anlage spannungslos ist.
6. Den Deckel der Klingel mit Hilfe eines flachen Schraubendrehers durch Anheben des Deckel-Federhakens abnehmen.
7. Die Montagestelle der Klingel an der Wand markieren und zwei Löcher bohren, die den Montageöffnungen in der Klingelunterlage entsprechen. In die Löcher Spanndübel einsetzen.
8. Durch die Öffnung in der Klingelunterlage die Leitungen der Klingelanlage durchführen und die Unterlage befestigen, indem man Montageschrauben in die Spanndübel einschraubt. Man sollte die korrekte Montageart der Klingelunterlage beachten, insbesondere deren vertikale Lage.
9. Die Enden der Anlageleitungen auf einer Länge von 10 mm abisolieren und an die entsprechenden Klammern anschließen.
10. Klingeldeckel anlegen und die die Klingelanlage versorgende 230 V AC Spannung einschalten.
11. Den Klingelbetrieb durch Drücken der Klingeltaste prüfen.
12. Bei Bedarf eine Lautstärkeregelung durch Drehen der Klingelschüssel durchführen.

ACHTUNG! Vor dem Abnehmen des Klingeldeckels muss man sich immer versichern, dass die Klingelanlage spannungslos ist.

Konformitätserklärung auf der Internetseite
www.zamel.com



TRADITIONAL TIMBRE DNT-206

Características:

- La fuente del sonido es la esfera de acero (de diámetro de 76 mm).
- Posibilidad de regulación.
- Volumen: ~79 dB.

INSTRUCCIONES DE INSTALACIÓN:

1. Se recomienda que la instalación del timbre hiciera una persona cualificada y con permisos adecuados.
2. Para la instalación se debe usar un cable de diámetro de entre 0,5 mm² y 2,5 mm², de tensión nominal min. 300/500V, y de tipo correspondiente a las condiciones de su uso.
3. El timbre puede ser alimentado únicamente por la tensión rebajada a 8 V AC, con el uso del transformador exterior 230/8 V AC – por ej. de tipo TRM-8 fabricado por ZAMEL. Hay que adquirir el transformador por separado, ya que no viene con el timbre.
4. El cable de fase de la instalación del timbre debería estar protegido contra los efectos de cortocircuito y sobrecarga, gracias al interruptor de sobrecarga o el fusible adecuados y con el valor de la corriente nominal correspondiente.
5. Antes de empezar la conexión hay que desconectar la corriente 230 V AC, con el uso del transformador exterior. Usando el dispositivo adecuado hay que asegurarse que en el circuito del timbre no hay corriente.
6. Quitar la tapa del timbre con un destornillador plano, levantando la pestaña de la tapa.
7. Escoger el punto en la pared donde se va a instalar el timbre, hacer dos agujeros que corresponderán a los puntos de montaje y meter en ellos los tacos.
8. Pasar los cables de la instalación del timbre a través del agujero hecho en su base y fijaría apretando los tornillos que metemos en los tacos. Hay que fijarse en el modo correcto del montaje de la base del timbre, sobre todo en su posición vertical.
9. Aislar las puntas de los cables, de largo aprox. De 10 mm y conectarlos a los bornes correspondientes.
10. Colocar la tapa del timbre y conectar la tensión 230 V AC que alimenta el circuito del timbre.
11. Verificar el funcionamiento del timbre pulsando el botón del timbre.
12. En caso de necesidad regular el volumen del timbre girando la esfera del timbre.

ATENCIÓN! Siempre antes de quitar la tapa hay que asegurarse de que la instalación no está conectada a la corriente eléctrica!

La declaración de la compatibilidad está disponible en la página web www.zamel.com



CAMPAINHA TRADITIONAL DNT-206

Dados carecterísticos:

- Fonte do som é uma esfera de aço (com um diámetro de 76 mm).
- Possibilidade da regulação do volume.
- Volume do som: ~79 dB.

INSTRUÇÃO PARA MONTAGEM:

1. Recomenda-se, para que a montagem seja feita por um profissional com a adequada qualificação e autorização.
2. A instalação deverá ser feita com um fio com secção de 0,5 mm², até 2,5 mm², com um isolamento da tensão min. 300/500 V e adequado as condições da utilização do modelo.
3. A campainha poderá ser sómente alimentada com uma tensão reduzida ao valor de 8 V AC, empregando um transformador externo 230/8 V AC – por exe: tipo TRM-8 fabrico ZAMEL. O transformador deverá ser adquirido separadamente – não vem incluso na campainha.
4. O fio da faze da instalação da campainha deverá ser protegido contra o corte-circuito e sobrecargas usando disjuntores contra sobretensão ou fusíveis fundentes com as características e o valor da tensão nominal equivalentes.
5. Antes de iniciar as actividades para a ligação, desligar a tensão de 230 V AC que alimenta a instalação da campainha. Deverá assegurar-se com ajuda de um aparelho de medição adequado, que a instalação da campainha se encontra em estado de falta de tensão.
6. Remover a tampa da campainha com ajuda de uma chave de fenda lisa, aliviando os encaixes da tampa.
7. Escolher o lugar para montagem da campainha na parede, abrir dois furos, equivalentes aos furos de montagem da base da campainha e introduzir neles as buchas de expansão.
8. Passar os fios da instalação da campainha pelos furos na base e fixar a base apertando os parafusos nas buchas de expansão previamente encaixadas. Deverá prestar atenção na montagem correcta da base da campainha, em especial o ajustamento na posição vertical.
9. Isolar num comprimento de 10 mm as terminais dos fios da instalação da campainha e ligar aos respectivos encaixes.
10. Colocar a tampa da campainha e ligar a tensão de 230 V AC que alimenta a instalação da campainha.
11. Testar o funcionamento da campainha pressionando o botão de chamadas.
12. Em caso de necessidade regular o volume do som da campainha rodando a esfera da campainha.

ATENÇÃO! Sempre antes de remover a tampa da campainha, assegure-se, que a instalação da campainha se encontra em estado de falta de tensão.

Certificado de fidelidade acessível no site
www.zamel.com

FR

TRADITIONAL SONNERIE DNT-206

Caractéristiques:

- Source du son est constitué par une calotte en acier (au diamètre de 76 mm)
- Possibilité de régler le volume.
- Force sonore : ~79 dB.

INSTRUCTION DE MONTAGE

1. Il est recommandé que l'installation de la sonnerie soit effectuée par une personne ayant les compétences et les droits convenables.
2. L'installation doit être effectuée à l'aide d'un câble à la coupe de 0,5 mm² jusqu'à 2,5 mm² d'une tension nominale mini de 300/500 V et d'un type approprié aux conditions d'application.
3. La sonnerie peut être alimentée uniquement de la tension diminuée à la valeur de 8 V AC dans le cas de l'application du transformateur extérieur 230/8 V AC, par exemple du type TRM-8, produit par ZAMEL. Le transformateur doit être acheté séparément – il n'est pas joint à la sonnerie.
4. Le câble de phase de l'installation de la sonnerie doit être protégé contre les conséquences des courts-circuits et des surcharges à l'aide d'un disjoncteur à maximum de courant ou d'un coupe-circuit à fusible aux caractéristiques et la valeur du courant nominal convenablement adaptés.
5. Avant de procéder à l'installation il faut couper la tension 230 V AC alimentant l'installation de la sonnerie. Il faut s'assurer, à l'aide d'un appareil de mesure convenable, que l'installation de la sonnerie est à l'état sans tension.
6. Enlevez le couvercle de la sonnerie à l'aide d'un tournevis plat, en soulevant le crabat du couvercle.
7. Indiquez l'emplacement du montage de la sonnerie sur le mur, effectuez deux trous correspondants aux trous de montage dans la base de la sonnerie et installez-y les chevilles expansibles.
8. Passez les câbles de l'installation de la sonnerie par le trou dans la base de la sonnerie et fixez la base, en vissant les vis aux chevilles expansibles, installées préalablement. Il faut faire attention au montage correct de la base de la sonnerie, et en particulier de sa position dans la direction verticale.
9. Enlevez l'isolation des extrémités des câbles de l'installation de la sonnerie à la longueur de 10 mm et branchez – les aux bornes convenables.
10. Remettez le couvercle de la sonnerie sur place et branchez la tension 230 V AC d'alimentation de la sonnerie.
11. Vérifiez le fonctionnement de la sonnerie en appuyant le bouton de la sonnerie.
12. S'il le faut effectuez le réglage du volume de la sonnerie en tournant la calotte de la sonnerie.

ATTENTION ! Avant chaque enlèvement du couvercle de la sonnerie il faut s'assurer que l'installation de la sonnerie est à l'état sans tension !

La déclaration de conformité ou sur le site Internet www.zamel.com

H

TRADITIONAL CSENGŐ DNT-206

Jellemzők:

- A hangot egy acél gong adja (76 mm az átmérője)
- Szabályozható hangerő
- Hangerő: ~79 dB

Telepítési útmutató

1. Ajánlott, hogy a csengőt olyan személy szerelje be, aki rendelkezik megfelelő képzettséggel és engedéllyel.
2. A telepítéshez 0,5 mm² től 2,5 mm² - ig átmérőjű vezetékét használjunk, melynek szigetelési feszültsége min. 300/500 V és megfelelő az adott típus paramétereinek.
3. A csengő kizárólagosan 8 V AC -ig csökkentett feszültséggel táplálható külső AC transzformátor 230/8 V segítségével - például TRM-8 ZAMEL gyártmány típusúval. A transzformátor külön vásárolható meg – nincs a termékhez csatolva.
4. A csengő fázis vezetékét a rövidzárlattól és túlterheléstől megszakító kapcsolóval vagy az áramerősségnek megfelelően kiválasztott hengeres biztosítékkal kell védeni.
5. A beszerelést megelőzően vegyük le a 230 V AC feszültséget a készüléket tápláló vezetékről. Ellenőrizze megfelelő mérőkészülék segítségével, hogy a vezetékben nincs áram.
6. Távolítsa el a csengő burkolatát, lapos csavarhúzó segítségével felfeszíthető a burkolat teteje.
7. Határozzuk meg a csengő helyét a falon, fúrjunk két lyukat, melyek megfelelnek a csengő alapján található rögzítési nyílásoknak, és helyezzük be a tipliket.
8. A csengő burkolatában lévő lyukakon kössük be a vezetékét, majd rögzítsük fel a falra a csengő alapját a csavarok segítségével, melyeket az előzőleg elhelyezett tiplikbe csavarunk. A telepítésnél figyeljünk a csengő alapjának helyes elhelyezésére, különösképpen arra, hogy vízszintben legyen.
9. Távolítsuk el a vezetékek végéről 10 mm hosszán a szigetelést, és kapcsoljuk őket a megfelelő csatlakozóvégekbe.
10. Tegyük fel a csengő burkolatát és kapcsoljuk vissza a 230 V AC hálózati feszültséget.
11. A gomb lenyomásával ellenőrizzük a csengő működését
12. Szükség esetén szabályozzuk a hangerőt a csengő gongjának elforgatásával.

FIGYELEM! Mielőtt eltávolítanánk a csengő burkolatát, minden esetben győződjünk meg róla, hogy nincs áram alatt a készülék.

A megfelelő ségi tanúsítvány a weboldalon található www.zamel.com

CZ

ZVONEK TRADITIONAL DNT-206

Charakteristické vlastnosti:

- Zdrojem zvuku je kovová miska (o průměru 76 mm).
- Možnost regulace hlasitosti.
- Hlasitost: ~79 dB.

NÁVOD K MONTÁŽI:

1. Doporučujeme, aby montáž zvonku provedla osoba s příslušnou kvalifikací a oprávněním.
2. Rozvod by měl být vyhotoven vodičem o průřezu od 0,5 mm² do 2,5 mm² se jmenovitým napětím min. 300/500 V a vhodného typu k podmínkám použití.
3. Zvonek může být napájen pouze napětím sníženým na hodnotu 8 V AC, použítím transformátoru pro vnitřní použití 230/8 V AC – např. typu TRM-8 výroby ZAMEL. Transformátor je třeba koupit zvlášť – není přiložen ke zvonku.
4. Fázový vodič zvonkového rozvodu musí být chráněn před účinky zkratu a přetížení nadproudovým vypínačem nebo tavnou pojistkou s vhodné zvolenou charakteristikou a hodnotou jmenovitého proudu.
5. Před započetím připojovacích prací odpojte napětí 230 V AC napájející zvonkový rozvod. Pomocí vhodného měřicího přístroje se ujistěte, že ve zvonkovém rozvodu je beznapěťový stav.
6. Kryt zvonku sejměte pomocí plochého šroubováku, zapáčte západku krytu.
7. Na stěně vyberte místo montáže zvonku, vyvrtejte dva otvory přesně odpovídající montážním otvorům V základně zvonku a vložte do nich rozpěrné hmoždinky.
8. Otvorem v základně zvonku protáhněte vodiče zvonkového rozvodu a připevněte základnu tak, že zašroubujete šrouby do dřívě usazených rozpěrných hmoždinek. Věnujte přitom pozornost správnému způsobu montáže základny zvonku, zejména, aby její poloha byla ve svislém směru.
9. Odizolujte konce vodičů zvonkového rozvodu V délce 10 mm a připojte je k příslušným svorkám.
10. Nasadte kryt zvonku a zapněte napětí 230 V AC napájející zvonkový rozvod.
11. Fungování zvonku zkontrolujte stisknutím zvonkového tlačítka.
12. V případě potřeby proveďte regulaci hlasitosti zvonku otočením misky zvonku.

POZOR! Vždy se před sejmutím krytu zvonku ujistěte, že ve zvonkovém rozvodu je beznapěťový stav!

Prohlášení o shodě se nachází na internetové straně www.zamel.com

SK

ZVONČEK TRADITIONAL DNT-206

Charakteristické vlastnosti:

- Zdrojom zvuku je kovová miska (s priemerom 76 mm).
- Možnosť regulácie hlasitosti.
- Hlasitosť: ~79 dB.

NÁVOD NA MONTÁŽ:

1. Odporúčame, aby montáž zvončeka vykonala osoba s príslušnou kvalifikáciou a oprávnením.
2. Rozvod by mal byť vyhotovený vodičom s prierezom od 0,5 mm² do 2,5 mm² s menovitým napätím min. 300/500 V a vhodného typu k podmienkam použitia.
3. Zvonček môže byť napájaný iba napätím zníženým na hodnotu 8 V AC, použitím transformátora pre vnútorné použitie 230/8 V AC – napr. typu TRM-8 výroby ZAMEL. Transformátor je potrebné zakúpiť zvlášť – nie je priložený ku zvončeku.
4. Fázový vodič zvončekového rozvodu musí byť chránený pred účinkami skratu a preťaženia nadprúdovým vypínačom alebo tavnou poistkou s vhodne zvolenou charakteristikou a hodnotou menovitého prúdu.
5. Pred zahájením prepojovacích prác odpojte napätie 230 V AC napáajúce zvonkový rozvod. Pomocou vhodného meriaceho prístroja sa uistite, že v zvončekovom rozvode je beznapěťový stav.
6. Kryt zvončeka odstráňte pomocou plochého skrutkovača, zapáčte západku krytu.
7. Na stene vyberte miesto montáže zvončeka, vyvrtejte dva otvory presne odpovedajúce montážnym otvorom V základne zvončeka a vložte do nich rozpěrné kolíky.
8. Otvorom v základne zvončeka pretiahnite vodiče zvončekového rozvodu a pripevnite základňu tak, že zaskrutkujete skrutky do skôr usadených rozpěrných kolíkov. Venujte pritom pozornosť správnemu spôsobu montáže základne zvončeka, najmä, aby jej poloha bola vo zvislom smere.
9. Odizolujte konce vodičov V zvončekového rozvodu V dĺžke 10 mm a pripojte ich k príslušným svorkám.
10. Naložte kryt zvončeka a zapnite napätie 230 V AC napáajúce zvončekový rozvod.
11. Fungovanie zvončeka skontrolujte stlačením zvončekového tlačidla.
12. V prípade potreby vykonajte reguláciu hlasitosti zvončeka otočením misky zvončeka.

POZOR! Vždy sa pred snáhtím krytu zvončeka uistite, že vo zvončekovom rozvode je beznapěťový stav!

Vyhľadanie o zhode sa nachádza na internetovej strane www.zamel.com



SKAMBUTIS TRADITIONAL DNT-206

Charakteringi požymiai:

- Garso šaltinius yra plieninis pusrutulis (76 mm skersmens).
- Reguliuojamas garso stiprumas.
- Garso stiprumas: ~79 dB.

MONTAŽO INSTRUKCIJA

1. Patariama, kad skambučio montavimą atliktų asmuo, turintis atitinkamas kvalifikacijas ir įgaliojimus.
2. Instaliavimui turi būti naudojamas laidas, kurio skerspjūvis yra 0,5 mm² ± 2,5 mm², nominali įtampa - 300/500V, o tipas atitinka naudojimo sąlygas.
3. Skambutis gali būti maitinamas vien tik įtampa, sumažinta iki 8 V AC vertės, panaudojus 230/8 V AC išorinį transformatorių, pvz., TRM-8 tipo, ZAMEL gamybos. Transformatorių reikia nusipirkti atskirai – jis neįeina į komplekto sudėtį.
4. Skambučio instaliacijos fizinis laidas turi būti apsaugotas nuo trumpųjų jungimų ir perkrovų su srovės nuotekio išjungiklio pagalba arba saugikliu su atitinkamai pritaikyta charakteristika ir nominalia elektros srovės verte.
5. Prieš prijungimą atjunkite 230 V AC įtampą, kuri maitina skambučio instaliaciją. Naudojami atitinkamą matavimo prietaisą įsitikinkite, kad skambučio instaliacijoje nėra bepotencės būsenos.
6. Naudojami plokščią atsuktuvą nuimkite skambučio dangtelį, svirtinių judesiu palenkdami dangtelio užkabą.
7. Nustatykite skambučio montavimo vietą ant sienos ir padarykite joje dvi angas, atitinkančias skambučio pagrinde esančias montavimo skylės, bei įstatykite į jas inkarnius įlaidus.
8. Per skambučio pagrinde esančią angą perkirkite skambučio instaliacijos laidus ir pritvirtinkite pagrindą, įsukdami sraigtus į jau ankščiau įstatytus inkarnius įlaidus. Reikia atidžiai montuoti skambučio pagrindą, ypatingą dėmesį atkreipiant į vertikalumą.
9. Nuo skambučio instaliacijos laidų galų nuimkite po 10 mm izoliacinio sluoksnio ir prijunkite juos prie atitinkamų gnybtų.
10. Uždėkite skambučio dangtelį ir prijunkite 230 V AC įtampą, kuri maitina skambučio instaliaciją.
11. Spausdami skambučio mygtuką patikrinkite, ar skambutis veikia.
12. Jeigu reikia, pareguliuokite skambučio garsumą – tai atliekama pasukant plieninį pusrutulį.

DĖMESIO! Prieš nuimdami skambučio dangtelį visuomet įsitikinkite, kad skambučio instaliacijoje nėra bepotencės būsenos!

Taisyklingo veikimo deklaracija yra internetiniame puslapyje www.zamel.com



TRĪSTOŅU ZVANS TRADITIONAL DNT-206

Raksturīgas īpašības:

- Par skaņas avotu ir tērauda kauss (ar diametru 76 mm).
- Iespēja regulēt skaļi
- Skaļums: 79 dB

MONTĀŽAS INSTRUKCIJA

1. Ir ieteicams, lai zvana montāžu veiktu persona, kurai ir atbilstošas kvalifikācijas un atļaujas.
2. Uzstādīšana ir jāveic ar vadu ar griezumumu no 0,5 mm² līdz 2,5 mm² ar nominālu spriegumu min. 300/500 V un izmantošanas nosacījumiem atbilstošu tipu.
3. Zvans var būt barots tikai ar spriegumu pazeminātu līdz 8 V AC, izmantojot ārēju transformatoru 230/8 V AC – piem., tips TRM-8, ražotājs ZAMEL. Transformatoru ir jāiegādājas atsevišķi – tas na V pievienots zvanam.
4. Zvana iekārtas fāzes vadam ir jābūt aizsargātam no īsslēgumu un pārslodžu sekām ar liekas jaudas drošinātāju vai kūstošu drošinātāju ar atbilstoši izvēlētu raksturu un nominālstrāvu.
5. Pirms savienošanas darbības uzsākšanas atslēgt spriegumu 230 V AC, barojošu zvana iekārtu. Ir jāpārbauda ar attiecīgās mērīšanas instrumenta palīdzību, ka zvana iekārta atrodas miera stāvoklī.
6. Noņemot vāku no zvana ar plakanu skrūvgriezi, aizķerot vāka āķi.
7. Apzīmēt zvana montāžas vietu uz sienas, izurbt divus caurumus, atbilstoši montāžas caurumiem zvana pamatnē un ievietot tajos nospraušanas mietiņus.
8. Caur caurumu zvana pamatnē pārlikt zvana iekārtas vadus un piestiprināt pamatni, ieskrūvējot skrūves uz iepriekš ievietotiem nospraušanas mietiņiem. Jāvērš uzmanību uz pareizu zvana pamatnes montāžas veidu, it īpaši tās izkārtošanu vertikālā veidā.
9. Izolēt zvana iekārtas vadu galus uz 10 mm garuma un pieslēgt tos pie attiecīgām spīlēm.
10. Uzlikt zvana vāku un ieslēgt spriegumu 230 V AC, barojošu zvana iekārtu.
11. Pārbaudīt zvana darbību piespiežot zvana pogu.
12. Ja nepieciešami, noregulēt zvana skaļumu rotējot ar zvana kausu.

UZMANĪBU! Vienmēr pirms zvana vāka noņemšanas pārbaudiet, vai zvana instaliācija atrodas miera stāvoklī!

Atbilstības deklarācija atrodas Interneta lappusē www.zamel.com



UKSEKELL TRADITIONAL DNT-206

Iseloomustavad tunnused:

- Heli allikaks on terasest karikas (lābimõõduga 76 mm).
- Heliugevuse reguleerimise võimalus.
- Heliitugevus: ~79 dB.

PAIGALDUSJUHEND

1. Kella paigaldamist peaks sooritama vastavalt kvalifitseeritud ja volitatud isik.
2. Montaaž tuleb läbi viia kaabli abil, mille läbimõõt on 0,5 mm² kuni 2,5 mm² ning nimipinge min. 300/500 V ja mis vastab kasutamistingimustele.
3. Kella võib toita eranditult vähendatud pingega kuni 8 V AC, milleks võib kasutada välistrafot 230/8 V AC – nt. TRM-8 tüüpi, firma ZAMEL toodangut. Välistrafot tuleb osta eraldi – see ei ole lisatud komplekti.
4. Kella toite V faasisuhte peab olema kaitstud lühiste ja ülekoormuse eest, kasutades selleks selektiivkaitselülitit või sulavkaitset, vastavalt valitud parameetrite ja nimivoolu väärtusega.
5. Enne juhtmete paigaldamist tuleks välja lülitada kella toitepinge 230 V AC. Kontrollige vastava mõõteseadmega, et kella vooluahelas puuduks pinge.
6. Eemaldage kella ülemine kate kruvikeerajaga, tehes sellega lahti katte rii.
7. Määrake kella kinnitamise koht seina peale, puurige kaks paigaldusava, mis vastaksid avadele kella alusel ja paigutage nendes kinnitustüübid.
8. Viige kellakorpusse põhjas olevast august läbi toitekaabel ja kinnitage seejärel alus, keerates mutrid eelnevalt kohale paigutatud tüübiltele. Kontrollige kella aluse õiget paigaldust, eriti selle asendit vertikaalis.
9. Eemaldage kella juurde kuuluvate kaablite otsadest isoleermaterjal 10 mm ulatuses ja ühendage need vastavate klemmide alla.
10. Katke kell kaanega ja lülitage sisse seadet toite V 230 V AC pinge.
11. Kontrollige kella töötamist, vajutades kellanupule.
12. Vajadusel reguleerige kella helitugevust, pöörates selleks kella karikat.

NB! Alati enne kaane eemaldamist kontrollige, et kella vooluahelas puuduks rõõpinge.

Vastavuse Deklaratsioon asub interneti leheküljel www.zamel.com



ZVONEC TRADITIONAL DNT-206

Značilne lastnosti:

- Izvor zvoka je jekleni gong (s premerom 76 mm)
- Možnost regulacije glasnosti
- Glasnost: ~79 dB.

NAVODILO ZA MONTAŽO

1. Priporočamo, da montažo zvonca opravi oseba z ustreznimi kvalifikacijami in pooblastili.
2. Inštalacija mora biti opravljena z vodnikom s premerom od 0,5 mm² do 2,5 mm² z napetostjo izolacije min. 300/500 V in tipom, primernim za pogoje uporabe.
3. Zvonec se lahko napaja izključno z znižano napetostjo do vrednosti 8 V AC, pri uporabi zunanjega transformatorja 230/8 V AC - npr. tipa TRM-8 proizvajalca ZAMEL. Transformator je treba kupiti ločeno – ni dodan zvoncu.
4. Fazni vodnik napeljave za zvonec mora biti zaščiten pred posledicami kratkih stiko V in preobremenite V s pomočjo prenapetostnega stikalca ali počasne varovalke s primernimi značilnostmi in vrednostjo nazivne napetosti.
5. Preden se ločite postopka priključevanja izključite napetost 230 V AC, ki napaja napeljavo za zvonec. S pomočjo ustreznega merilne naprave se prepričajte, ali je V napeljavi za zvonec breznapetostno stanje.
6. Snemite pokro V zvonca s pomočjo ploškega izvijača, tako da privzdignete zaskočnik pokrova.
7. Določite mesto na steni, kamor boste montirali zvonec, izvrtaite dve odprtini, ki ustrezata montažnim odprtinam V podlagi zvonca, in vstavite vanje zidna vložka.
8. Skozi odprtino V podlagi zvonca potegnite vodnike napeljave za zvonec in pritrdite podlago, tako da privijete vijake V predtem vstavljena zidna vložka. Pozorni bodite na pravi način montaže podlage zvonca, še posebej na to, da jo boste položili V navpični smeri.
9. Odstranite izolacijo na koncih vodnika V napeljave za zvonec na dolžini 10 mm in ju priključite na ustrezni priključni sponki.
10. Namestite pokro V zvonca in vključite napetost 230 V AC, ki napaja napeljavo za zvonec.
11. Preverite delovanje zvonca, tako da pritisnete na stikalo zvonca.
12. Če potrebujete regulirati glasnost zvonca obrnite gong zvonca.

S pomočjo ustreznega merilne naprave se prepričajte, ali je V napeljavi za zvonec breznapetostno stanje.

Izjava o skladnosti se nahaja na spletni strani www.zamel.com



SONERIE TRADITIONAL DNT-206

Trăsături caracteristice:

- Sursa de sunet o reprezintă bolul din otel inoxidabil (cu diametru de 76 mm).
- Posibilitatea de reglare a intensității sunetului.
- Volum: ~79 dB.

INSTRUCIUNI DE MONTAJ

1. Se recomandă ca montajul soneriei să fie realizată de către o persoană care posedă calificări și competențe corespunzătoare.
2. Instalarea trebuie să fie realizată cu ajutorul unui cablu cu un diametru de la 0,5 mm² până la 2,5 mm² cu o tensiune a izolației de min. 300/500 V și corespunzător cu condițiile tip de punere în aplicare.
3. Soneria poate fi alimentată numai cu o tensiune redusă de până la 8 V AC, prin utilizarea unui transformator ex-tern 230/8 V AC – de ex. de tip TRM-8 prod. ZAMEL. Transformatorul trebuie achiziționat separat – nu este atașat la sonerie.
4. Conductorul de fază al instalației soneriei trebuie să fie protejat împotriva scurtcircuitelor și a suprasarcinilor cu ajutorul comutatorului pentru suprasarcini sau a siguranței fuzibile cu caracteristici alese în mod corespunzător și valoarea nominală a curentului corespunzătoare.
5. Înainte de începerea operațiunilor de racordare, trebuie deconectată tensiunea de 230 V AC care alimentează instalația soneriei. Trebuie să vă asigurați că, cu ajutorul instrumentului de măsurare corespunzător, în instalația soneriei nu există tensiune.
6. Îndepărtați capacul soneriei cu ajutorul unei șurubelnițe plate, prin ridicarea ramificației capacului.
7. Stabiliți unde, pe perețe, va fi montată soneria, realizați două orificii, care vor corespunde orificiilor de montaj care se află în placa de bază a soneriei și fixați în ele bolurile atașate.
8. Prin orificiul care se găsește în placa de bază a soneriei trebuie trecute cablurile instalației soneriei și apoi trebuie prinsă placa de bază, înșurubând șuruburile cu cap crestat în bolurile prinse anterior. Trebuie să luați în vedere modul corect de montare a plăci de bază a soneriei, în primul rând în ceea ce privește fixarea acesteia în direcția verticală.
9. Dați jos elementele izolatoare care se găsesc pe capetele cablurilor instalației soneriei pe o lungime de 10 mm și prindeți-le în dispozitivele de prindere corespunzătoare.
10. Puneți la loc capacul soneriei și conectați tensiunea de alimentare de 230 V AC care alimentează instalația soneriei.
11. Verificați dacă soneria funcționează prin apăsarea butonului soneriei.
12. În caz de nevoie trebuie să realizați reglarea volumului soneriei prin rotirea bolului soneriei.

ATENȚIE! Întotdeauna înainte de scoaterea capacului soneriei trebuie să vă asigurați că în instalația soneriei nu este sub tensiune!

Declarația de conformitate se găsește pe pagina www.zamel.com



ЗВЪНЕЦ TRADITIONAL DNT-206

Характеристични качества:

- Източник на звука представлява стоманена чаша (с диаметър 76 мм)
- Възможност на настройка на силата на звука
- Сила на звука: ~79 dB.

ИНСТРУКЦИЯ ЗА МОНТАЖ

1. Препоръчва се монтажа на звънеца да се извърши от квалифицирано лице.
2. Инсталацията следва да се извърши с помощта на кабел със сечение от 0,5 mm² до 2,5 mm² с напрежение на изолацията min. 300/500 V и тип, съответен за условията на използване.
3. Звънецът може да бъде захранван само с напрежение намалено до 8 V AC с помощта на външен трансформатор 230/8 V AC – например от тип TRM-8, продукт на ZAMEL. Трансформаторът следва да закупите отделно – не е приложен към звънеца.
4. Фазовият проводник на звънчевата инсталация следва да бъде защитен от последствията от къси съединения и пренапрежения с помощта на автоматичен прекъсвач или предпазител (бушон) с подходящо избрана характеристика и стойност на номиналния ток.
5. Преди започване на работите по свързване на инсталацията следва да изключите напрежението от 230 V AC, захранващо звънчевата инсталация. С помощта на подходящ измервателен уред следва да се уверите, че в звънчевата инсталация няма напрежение.
6. С помощта на плоска отвертка повдигнете ежичето на капака на звънеца и го снемете.
7. Определете мястото за монтаж на звънеца върху стената и пробийте два отвора, съответстващи на монтажните отвори в основата на звънеца. Поставете дюбели в отворите.
8. През отвора в основата на звънеца изтеглете кабелите на звънчевата инсталация и прикрепете основата, като завинтите винтове в пригответните по-рано дюбели. Следва да обърнете внимание на правилното прикрепане на основата на звънеца, а по-специално на нейното вертикално положение.
9. Снемете изолацията от краищата на кабелите на звънчевата инсталация на дължина 10 mm и ги свържете към съответните клемми.
10. Монтирайте капака на звънеца и включете захранващото напрежение на звънчевата инсталация 230 V AC.
11. Проверете действието на звънеца, като натиснете звънчевия бутон.
12. При необходимост регулирайте силата на звука чрез завъртане на чашата на звънеца.

ВНИМАНИЕ! Винаги преди да снемете капака на звънеца следва да проверите, че в звънчевата инсталация няма напрежение.

Декларацията за съответствие се намира на сайт www.zamel.com



ЗВОНОК TRADITIONAL DNT-206

Характерные черты:

- Источником звука является стальная чаша (диаметром 76 мм).
- Возможность регулировки громкости.
- Громкость: ~79 dB

ИНСТРУКЦИЯ ПО МОНТАЖУ:

1. Рекомендуется, чтобы монтаж звонка осуществлял работник, имеющий необходимую квалификацию и полномочия.
2. Система должна быть смонтирована при помощи провода с сечением от 0,5mm² до 2,5mm² с напряжением изоляции min. 300/500 V и типом, соответствующим условиям эксплуатации.
3. Звонок может питаться только от напряжения, уменьшенного до значения 8В AC с использованием внешнего трансформатора 230/8В AC – например, типа TRM-8 производства ZAMEL. Трансформатор следует приобрести отдельно – он не входит в комплектацию звонка.
4. Фазовый провод системы звонка должен быть защищен от последствии короткого замыкания и перегрузки при помощи выключателя сверхтока или плавкого предохранителя с подобранными соответствующими характеристиками и значением номинального тока.
5. Перед тем, как приступить к действиям по соединению деталей, отключить напряжение 230В AC, питающее систему звонка. При помощи подходящего измерительного прибора следует убедиться, что в системе звонка отсутствует напряжение.
6. Снять крышку звонка при помощи плоской отвертки, подвесив зацеп крышки.
7. Отметить место крепления звонка на стене, высверлить два отверстия, соответствующие монтажным отверстиям в подставке звонка и вставить в них дюбели.
8. Сквозь отверстие в подставке звонка проложить провода системы звонка и закрепить подставку, вкручивая шурупы в предварительно вставленные дюбели. Следует обратить внимание на правильный монтаж подставки звонка, в особенности – на ее закрепление в вертикальном положении.
9. Заизолировать концы проводов системы звонка на расстоянии 10 мм и присоединить их к соответствующим клеммам.
10. Надеть крышку звонка и подключить напряжение 230В AC, питающее систему звонка.
11. Проверить работу звонка, нажав на его кнопку.
12. В случае необходимости регулировать громкость звонка посредством поворота чаши звонка.

ВНИМАНИЕ! Всегда перед тем, как снять крышку, следует убедиться, что в системе звонка отсутствует напряжение!

Сертификат соответствия представлен на Интернет-сайте www.zamel.com



ДЗВІВІОК TRADITIONAL DNT-206

Характеристика:

- Джерело звуку – це сталевая чаша (діаметр 76 мм)
- Можливість регулювання гучності
- Гучність: ~79 dB.

ІНСТРУКЦІЯ УСТАНОВКИ:

1. Рекомендується, щоб монтаж дзвінка виконала особа з відповідними кваліфікаціями і повноваженнями.
2. Монтаж повинен бути виконаний проводом діаметром від 0,5мм² до 2,5мм² напругою ізоляції мінімум 300/500 V і типі, відповідним до умов застосування
3. Дзвінок може живитися виключно напругою зниженою до 8 V AC, при застосуванні зовнішнього трансформатора 230/8 V AC – наприклад типу TRM-8 виробництва ZAMEL. Трансформатор треба придбати окремо – він не додається до дзвінка.
4. Фазовий провід дзвінкового інсталяції повинен бути забезпечений перед наслідками короткого замикання і перевантажень за допомогою вимикача максимального струму або плавкого запобіжника з відповідно підбіраною характеристикою і значенням номінального струму.
5. До початку дій зв'язаних з сполучення, роз'єднати напругу 230 V AC, що живить дзвінкову інсталяцію. Слід упевнитися за допомогою відповідного вимірювального приладу, що в дзвінковій інсталяції немає напруги.
6. Зняти кришку дзвінка за допомогою плоскої викрутки, підважуючи зачіпку кришки.
7. Установити місце монтажу дзвінка на стіні, зробити два отвори, що відповідають монтажним отворах у підставі дзвінка і поставити в них розп'яріні кілки.
8. Через отвір у підставі дзвінка прокласти проводи дзвінкової інсталяції та прикріпити підставу, вкручуючи гвинти до раніше осаджених розп'яріних кілків. Треба звернути увагу на правильний спосіб монтажу підстави дзвінка, особливо його положення в вертикальному напрямку
9. Ізолювати кінці проводів дзвінкової інсталяції на довжині 10мм і з'єднати їх з відповідними затискачами.
10. Прокласти кришку дзвінка і підключити напругу 230 V AC, що живить дзвінкову інсталяцію.
11. Перевірити, чи дзвінок діє натискаючи кнопку дзвінка.
12. У необхідному випадку регуляція гучності дзвінка відбувається шляхом обороту чаши дзвінка.

УВАГА: Завжди перед зняттям кришки дзвінка треба упевнитися, що в установці дзвінка немає напруги.

Декларація згідності знаходиться на веб-сторінці www.zamel.com

