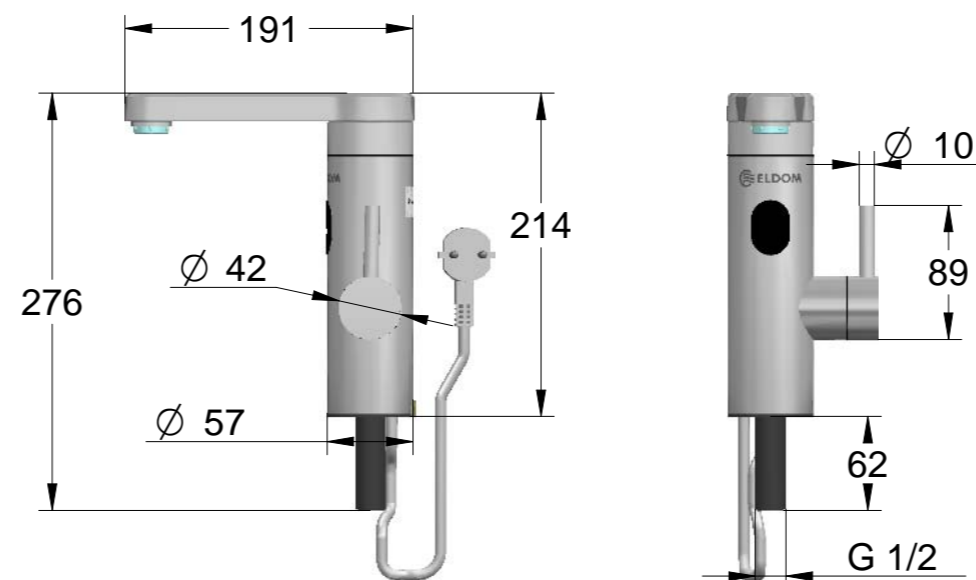
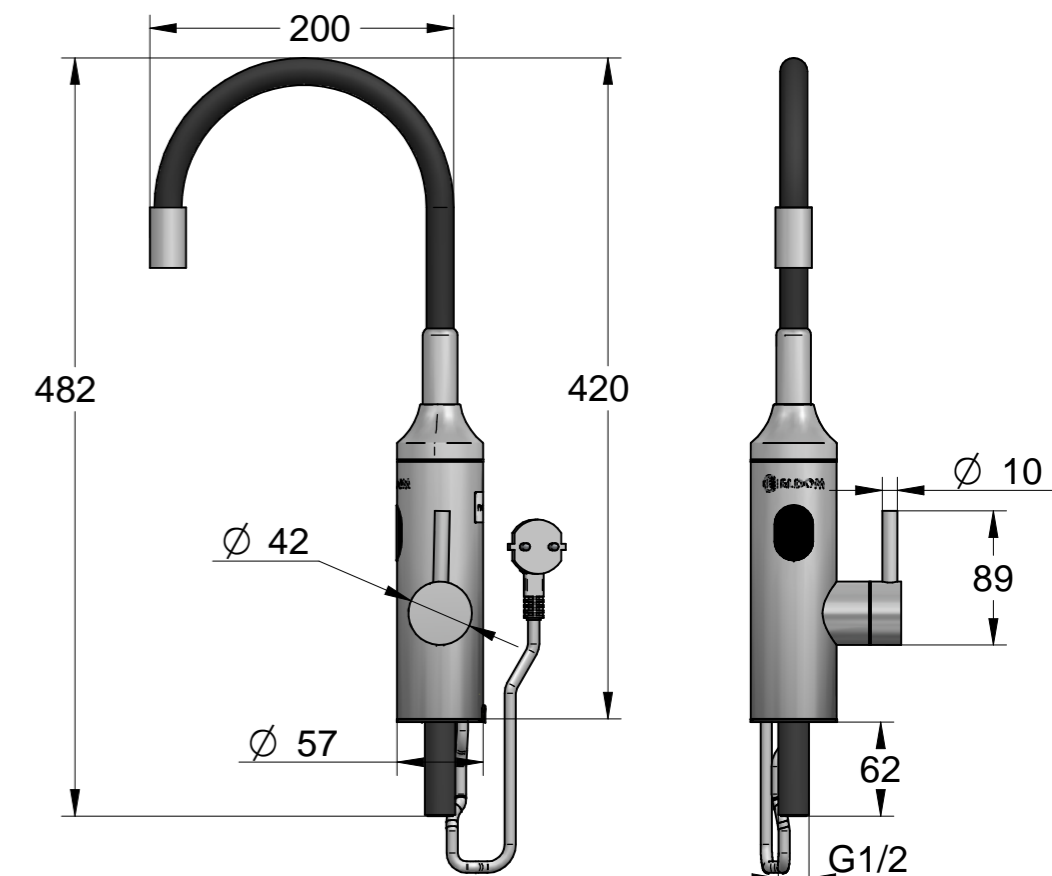


E31



E32



E33/E34

Електрически проточни водонагреватели със свободно изтичане				
Модел	E31	E32	E33	E34
Параметри				
Вид на лебедкарта	Метална лебедка	Пластмасова лебедка	Гъвкава лебедка с черно силиконово покритие	Гъвкава лебедка с бяло силиконово покритие
Номинално напрежение [V]	230V~	230V~	230V~	230V~
Предназначение	За мивка	За мивка	За мивка	За мивка
Номинална мощност [W]	3300W	3300W	3300W	3300W
Тип на уреда	Със свободно изтичане (с отворен изход)	Със свободно изтичане (с отворен изход)	Със свободно изтичане (с отворен изход)	Със свободно изтичане (с отворен изход)
Номинално налягане [Мра]	0	0	0	0
Номинално налягане на водата във водопроводната мрежа [Мра]	0,1-0,6	0,1-0,6	0,1-0,6	0,1-0,6
Габаритни размери [mm]	400x229x57/100	214x191x57/100	420x200x57/100	420x200x57/100
Тегло на уреда без вода [kg]	1	1	1	1

Стойностите в таблицата са приблизителни